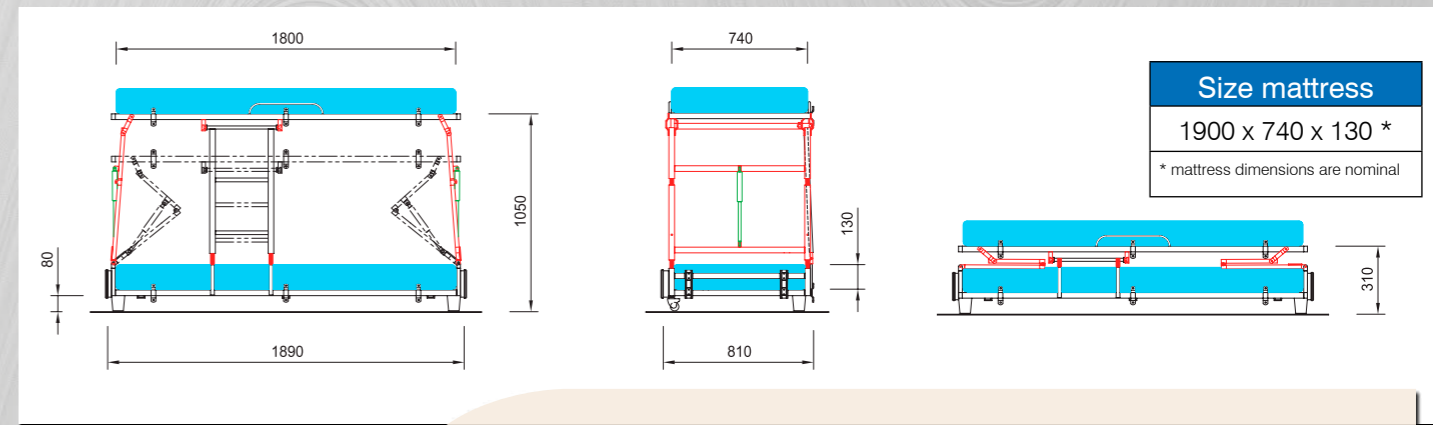


COM 19

modello doppio letto alzabile



COM 19

Meccanismo dotato di 2 letti a movimentazione verticale, ideale per piccoli spazi. Questo modello è dotato di due sicurezze che permettono la chiusura solo se entrambe disinserite. È dotato inoltre, di una scaletta fissa e una spalliera di sicurezza amovibile. L'apertura è pilotata da due molle a gas che fanno aprire e chiudere gradualmente il meccanismo. Il modello è dotato di due ruote pivotanti con freno per rendere comoda la movimentazione di tutto il divano.

Mechanism with two beds with vertical movement, ideal for small spaces. This model is equipped with two safety devices that enable closing only when both are released. Moreover, it is furnished with a fixed ladder and a removable safety backrest. Opening is assisted by two gas springs that allow a gradual opening and closing mechanism. The model is provided with two braked castor wheels to make sofa movements more practical.

