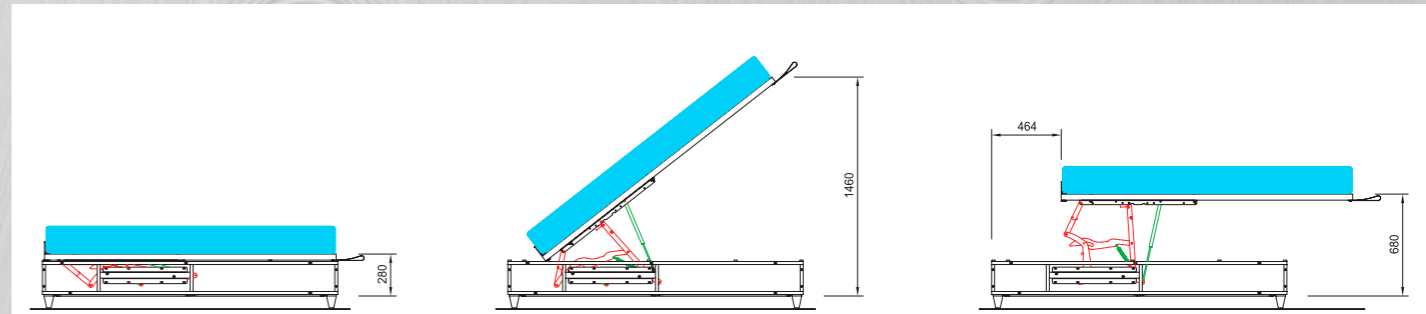
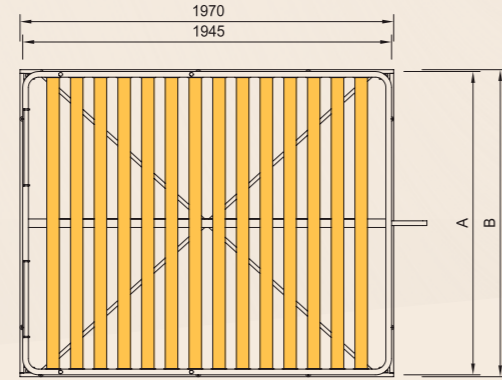


COM 32b

modello easy bed con box

Mis.*	A	B	Size mattress
160	1600	1620	1940 x 1600 x 200 **
140	1400	1420	1940 x 1400 x 200 **
120	1200	1220	1940 x 1200 x 200 **
80	800	820	1940 x 800 x 200 **

* different dimensions from those indicated in the catalogue must be agreed upon
 ** mattress dimensions are nominal



ITALIAN PATENT



COM 32b

Modello completamente smontabile che permette una rapida realizzazione del box.

Il meccanismo permette, con due semplici movimenti, di accedere ad un vano utile per inserire cuscini e coperte, e rifare il letto in posizione più confortevole.

La chiusura, estremamente semplice, con il materasso in posizione orizzontale, evita risistemazioni successive del letto.

A model that can be fully disassembled and lets you easily set up the bed frame. With two simple steps, the mechanism let you access a compartment to store pillows and blankets and makes it easier to make the bed. The extremely simple closure, with the mattress in a horizontal position, avoids having to rearrange the bed afterwards.

